

锅炉锅筒制造技术条件

1 主题内容与适用范围

本标准规定了锅炉锅筒制造、检查验收以及标志、油漆和包装的要求。

本标准适用于固定式热水锅炉和额定蒸汽压力不大于 13.7 MPa、额定蒸汽温度不大于 540℃ 的固定式蒸汽锅炉，对亚临界压力蒸汽锅炉也可使用。

2 引用标准

JB 1612	锅炉水压试验技术条件
JB/T 1613	锅炉受压元件焊接技术条件
JB/T 1615	锅炉油漆和包装技术条件
JB/T 1622	锅炉胀接管件尺寸和管端伸出长度
JB/T 1623	锅炉管孔中心距尺寸偏差
JB/T 1625	中低压锅炉焊接管孔尺寸
JB 3375	锅炉原材料入厂检验
JB 4308	锅炉产品钢印及标记移植规定

3 技术要求

3.1 材料和焊接

3.1.1 锅筒材料的选用应按有关技术文件的规定。制造锅筒的材料应符合设计图样的要求，材料代用应按规定程序审批。

3.1.2 制造锅筒用的钢材和焊接材料必须经检查部门按 JB 3375 的规定进行入厂检验，未经入厂检验或检验不合格者不准用于生产。钢板在切割下料后应按 JB 4308 的规定进行标记移植。封头、筒体和集中下降管管座上必须打上材料入厂检验编号。

3.1.3 锅筒的焊接工作应符合 JB/T 1613 的要求。

3.2 拼接

3.2.1 锅筒筒体上最短筒节的长度，对热水锅炉和额定蒸汽压力不大于 3.82 MPa 的蒸汽锅炉不小于 300 mm，对额定蒸汽压力大于 3.82 MPa 的蒸汽锅炉不小于 600 mm。

3.2.2 对等壁厚锅筒，每个筒节的纵缝不得多于两条，并且两条纵缝中心线间的外圆弧长，对热水锅炉和额定蒸汽压力不大于 3.82 MPa 的蒸汽锅炉不小于 300 mm，对额定蒸汽压力大于 3.82 MPa 的蒸汽锅炉不小于 600 mm。

3.2.3 对等壁厚锅筒，相邻两筒节的纵缝以及封头拼接焊缝与相邻筒节的纵缝均不应彼此相连，焊缝中心线间的外圆弧长应为较厚钢板厚度的两倍并且不小于 100 mm。

对不等壁厚锅筒，相邻两筒节的纵缝以及封头拼接焊缝与相邻筒节的纵缝允许相连，但焊缝的交叉部位应按 JB/T 1613 的规定进行 100% 无损检验合格。

3.2.4 封头应尽量用整块钢板制成。必须拼接时，允许用两块钢板拼成。拼接焊缝离封头中心线的距离

不大于封头公称内径的 30%，并且不得通过人孔板边，也不得将拼接焊缝布置在人孔板边圆弧上。

3.2.5 封头和筒体对接时，封头弯曲起点至对接接头中心线的距离 l 应符合表 1 的要求，对球形封头，此距离可等于零。

表 1

mm

封头公称壁厚 t	l
$t \leq 10$	$l \geq 25$
$10 < t \leq 20$	$l \geq t + 15$
$20 < t \leq 50$	$l \geq t/2 + 25$
$t > 50$	$l \geq 50$

3.2.6 为使对接接头边缘偏差符合 4.1.1 的要求，拼接时可根据需要进行选配。

3.3 表面质量

3.3.1 热卷筒体应清除内外表面的氧化皮，筒体内外表面的凹陷和疤痕如果深度为 3~4 mm 时应修磨成圆滑过渡，超过 4 mm 时应焊补并修磨。

3.3.2 冷卷筒体内外表面的凹陷和疤痕如果深度为 0.5~1 mm 时应修磨成圆滑过渡，超过 1 mm 时应

3.6.2 对需经热处理才能使力学性能达到标准要求的钢材应有随炉试板。

4 制造和装配公差

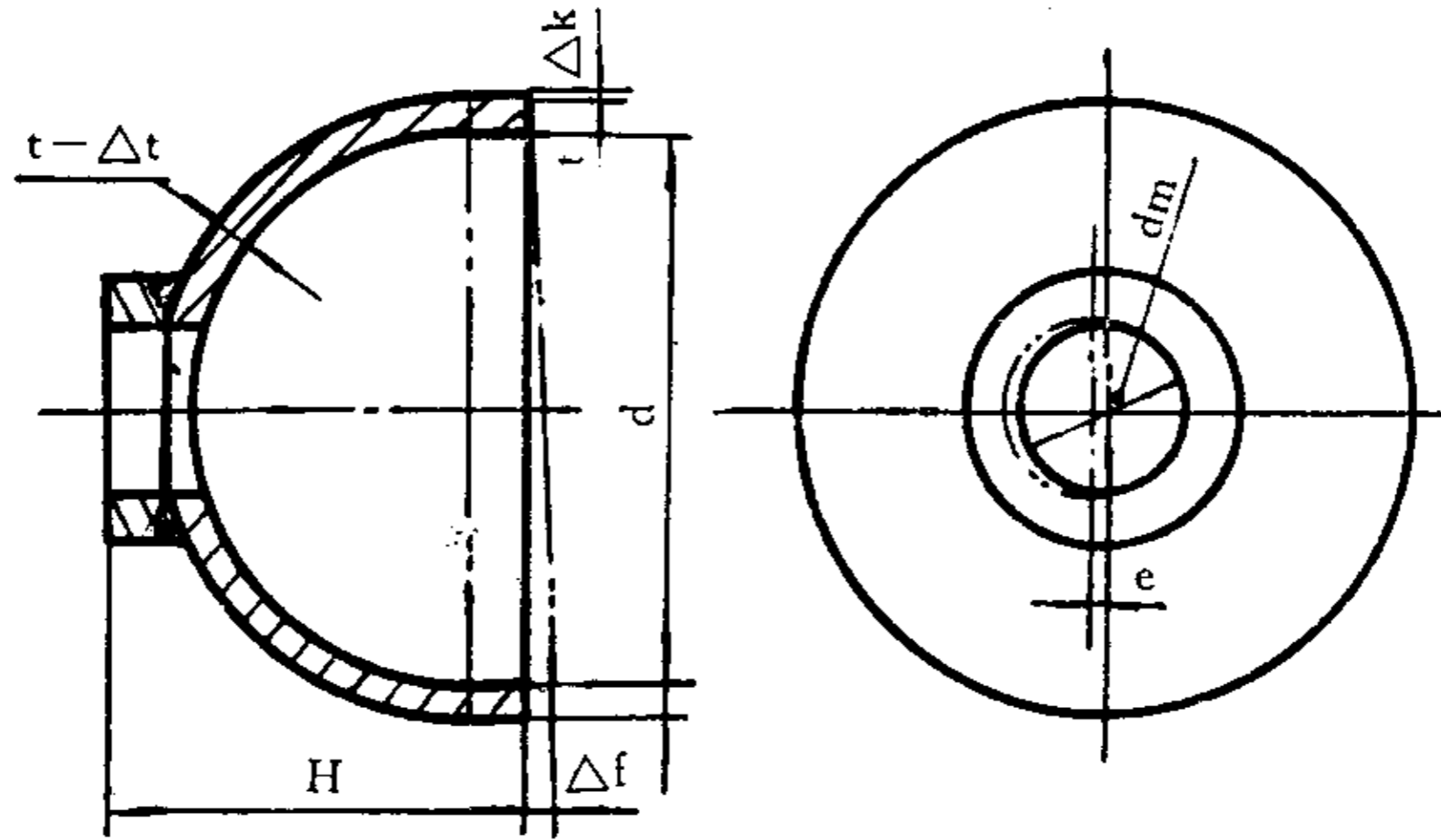
4.1 对接接头边缘偏差

对接接头边缘偏差应符合 JB/T 1613 的要求。

4.2 筒体和封头

表 3

L m	≤ 5	$5 < L \leq 7$	$7 < L \leq 10$	$10 < L \leq 15$	> 15
ΔW mm	≤ 5	≤ 7	≤ 10	≤ 15	≤ 20



b) 球形封头

图 3

表 4

mm

公称内径 d	内径偏差 Δd	$d_{max} - d_{min}$	端面倾斜度 Δf	人孔板边处壁厚 t_1
$d \leq 1000$	+3 -2	4	1.5	$\geq 0.7t$
$1000 < d \leq 1500$	+5 -3	6	1.5	
$d > 1500$	+7 -4	8	2.0	

注： d_{max} 和 d_{min} 为同一截面上的最大和最小内径， t 为公称壁厚。

表 5

mm

名称	代号	偏差	名称	代号	偏差
封头高度	H	+10 -3	人孔板边高度	h_1	± 3
圆柱部分 倾斜度	$t \leq 30$	Δk	人孔尺寸	椭圆形	a、b +4 -2
	$t > 30$			圆形	d_a ± 2
过渡圆弧处减薄量	椭球形封头 球形封头	Δt	人孔中心线偏差	e	≤ 5
		$\leq 0.1t$ $\leq 0.15t$			

4.2.5 当筒体实际外径超出公称外径 4 mm 时，划线时应按实际外径换算所有弧长尺寸，以保证管孔中心线角度不变。

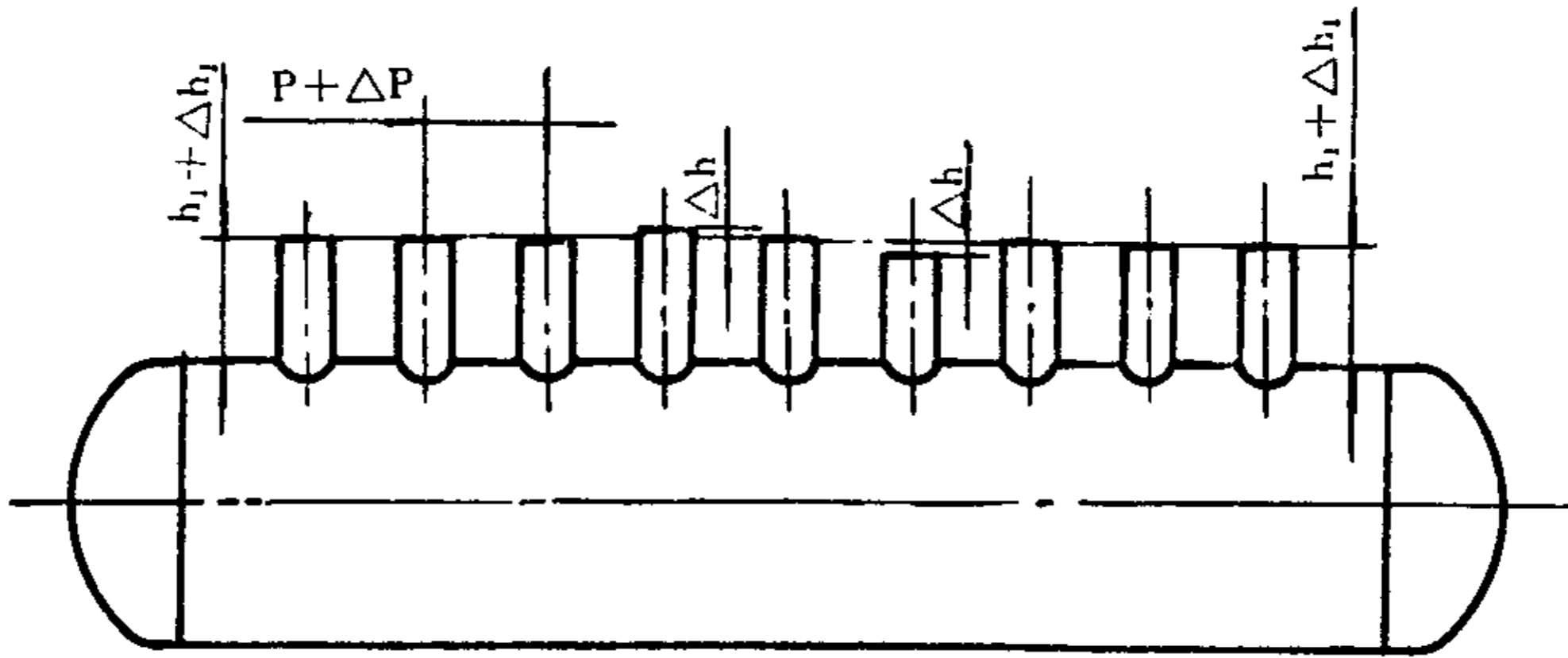


图 6

4.4.6 成排等高管接头的高度偏差，两端的两个管接头， Δh_1 不超过 ± 1.5 mm，其余管接头的高度偏

4.6.2 水位表法兰偏差(图 8): Δl 不超过 ± 3 mm, Δp 不超过 ± 2 mm, 每对法兰间 e_1 不大于 2 mm, e_2 不大于 1.5 mm.



JB/T 1609—93 《锅炉锅筒制造技术条件》 第 1 号修改单

专业标准化技术委员会或

专业标准化技术归口研究所：机械工业部上海发电设备成套设计研究所

经办人：罗文兰

本修改单经机械工业部于 1997 年 9 月 5 日以机械科[1997]711 号文批准，自 1997 年 10 月 1 日起实施。

1、 将 2 章引用标准中的“JB 1612”更改为“JB/T 1612”。

2、 3.1.2 条改用新条文：

“制造锅筒用的钢材和焊接材料必须经检查部门按 JB 3375 的规定进行入厂检验，合格后才能使用。

用于额定蒸汽压力不大于 0.4 MPa 锅炉的锅筒材料如原始质量证明书齐全，且材料标记清晰、齐全时，可免于复检。

钢板在切割下料后应按 JB 4308 的规定进行标记移植。封头、筒体和集中下降管管座上必须打上材料入厂检验编号。”

3、 3.2.3 条中的“两倍”更改为“三倍”。

4、 3.5 条改用新条文

“3.5 焊缝上开孔和焊接零件

3.5.1 集中下降管的管孔不得开在焊缝上。

3.5.2 其他焊接管孔亦应避免开在焊缝上及其热影响区。如结构设计不能避免时，允许在焊缝上或其热影响区开孔，但应同时满足以下要求。

a) 管孔周围 60 mm(当管孔直径大于 60 mm，则取孔径值)范围内的焊缝应经射线或超声波探伤合格，并且在管孔边缘处的焊缝没有夹渣；

1) 管孔周围 60 mm(当管孔直径大于 60 mm，则取孔径值)范围内的焊缝应经射线或超声波探伤合格，并且在管孔边缘处的焊缝没有夹渣；